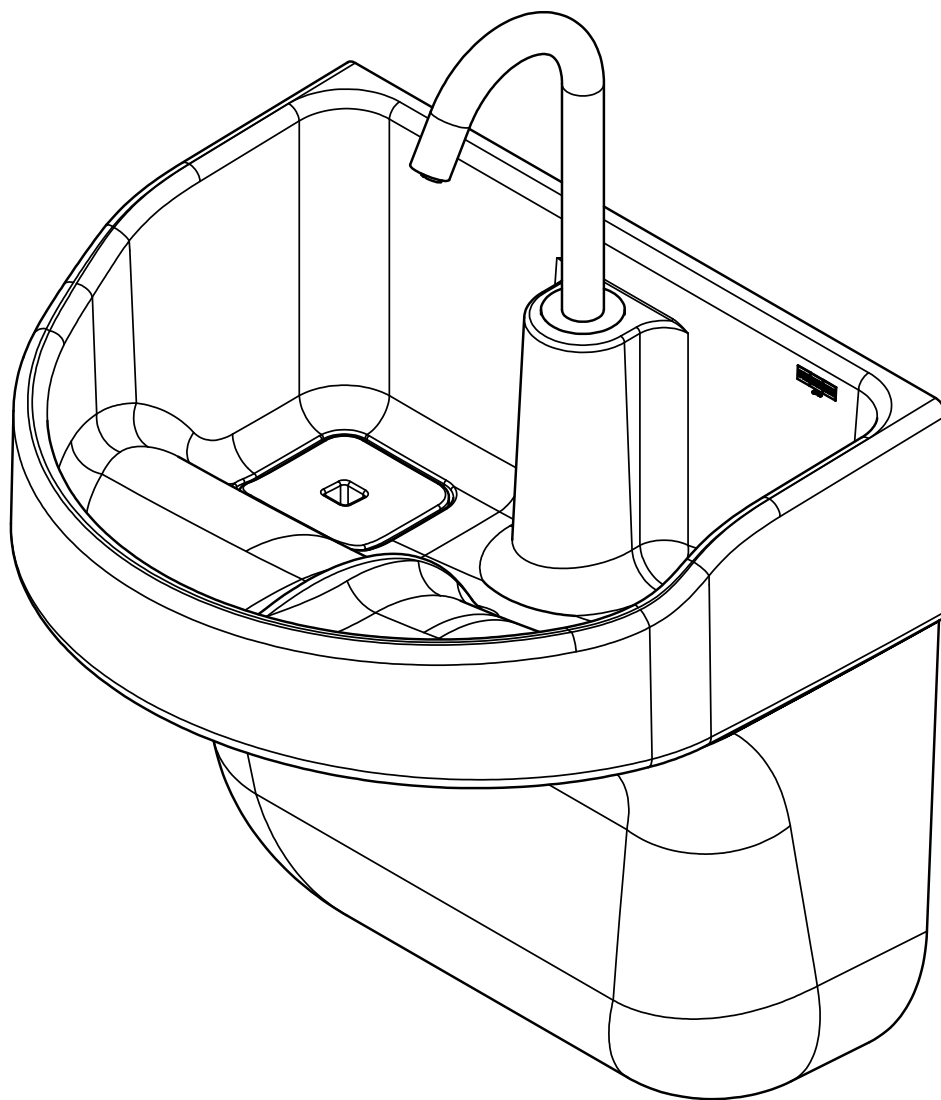
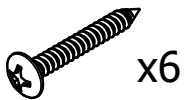
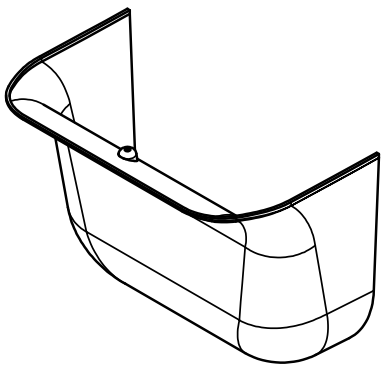
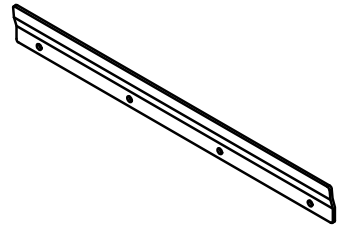
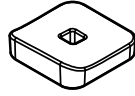
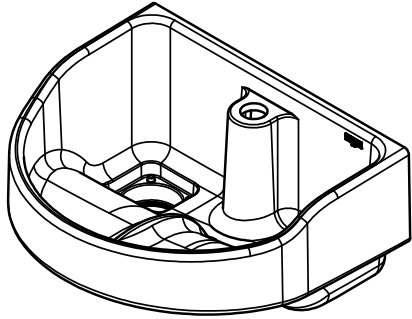


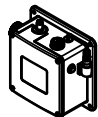
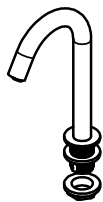
AHWSS1720W SERIES



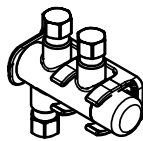
AHWSS1720W-G
SHOWN ABOVE/ ILLUSTRÉ CI DESSUS



OPTIONAL / OPTIONNEL



HHF49G



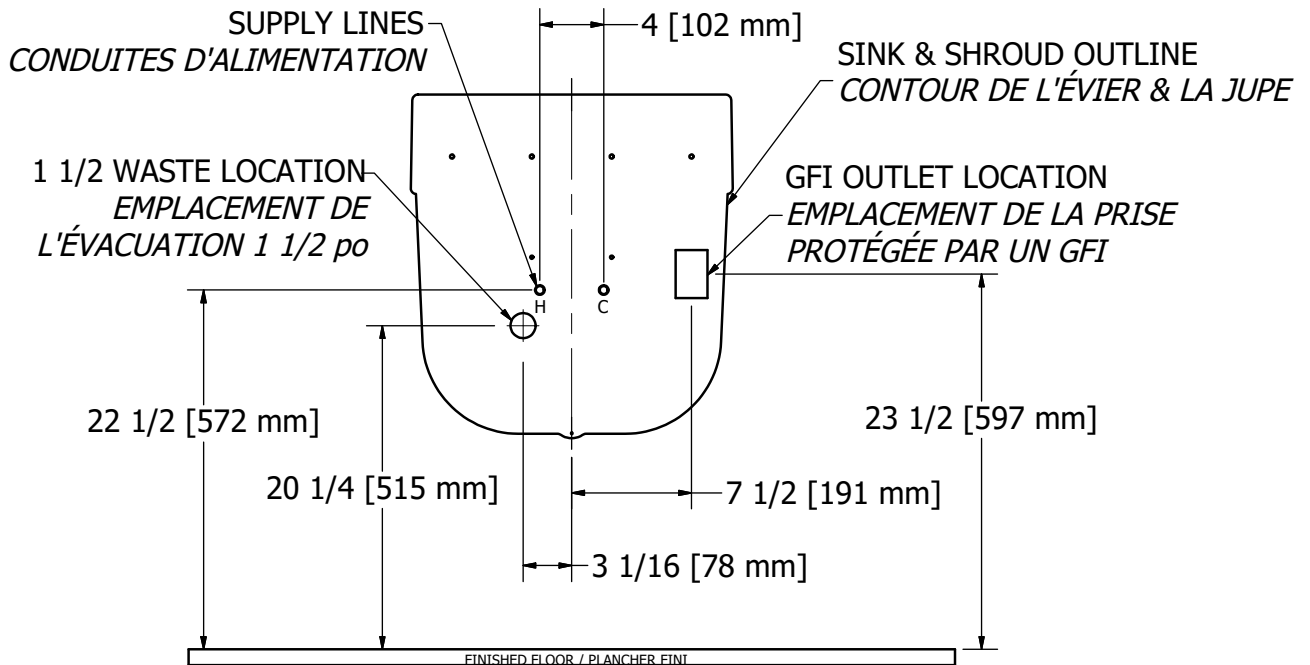
MIX-LF



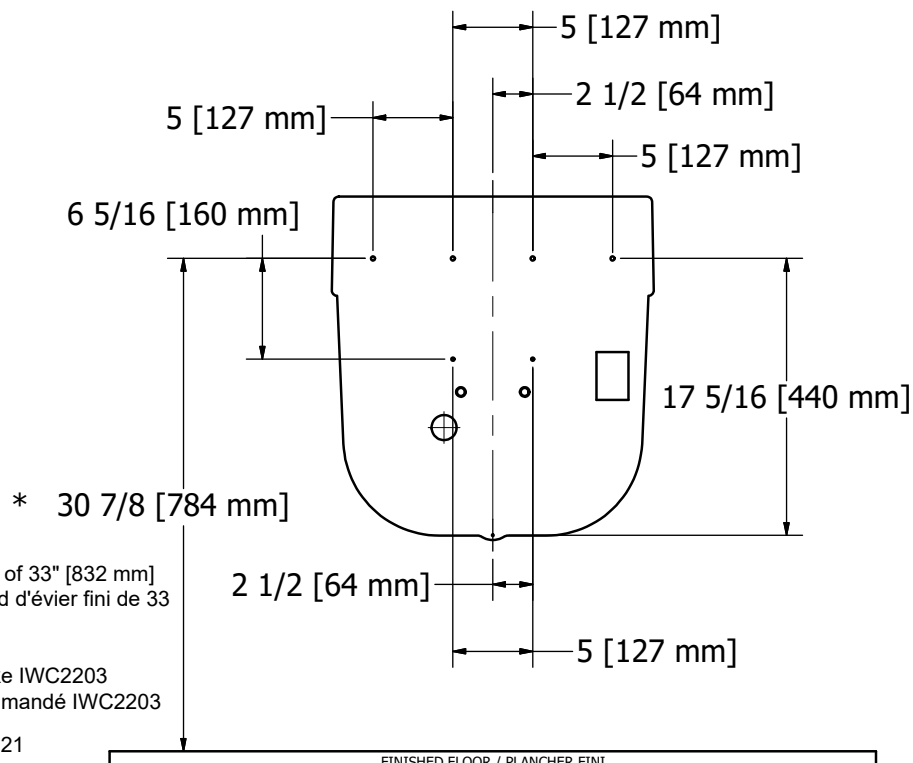
HHF23T

WALL OPENINGS LAYOUT *DISPOSITION DES OUVERTURES DANS LE MUR*

A. UTILITIES / ALIMENTATION



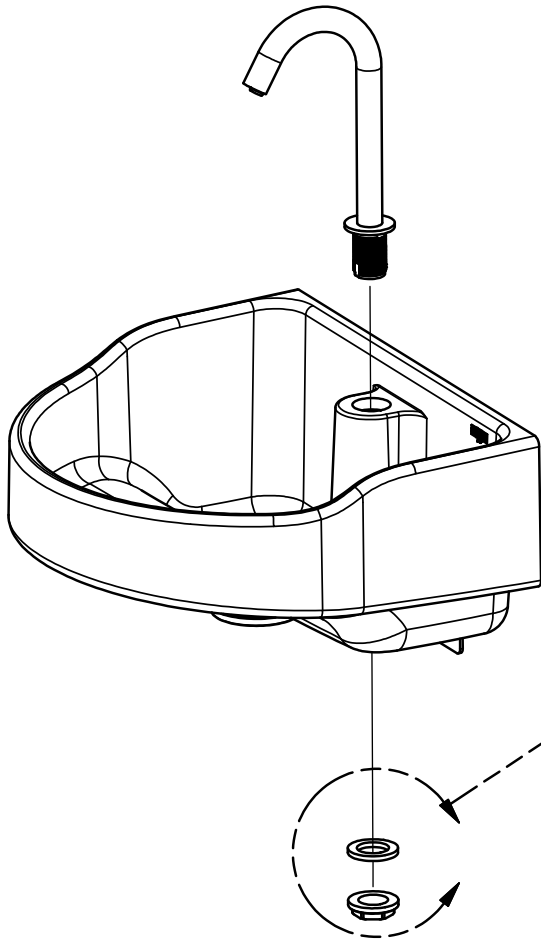
B. MOUNTING / MONTAGE



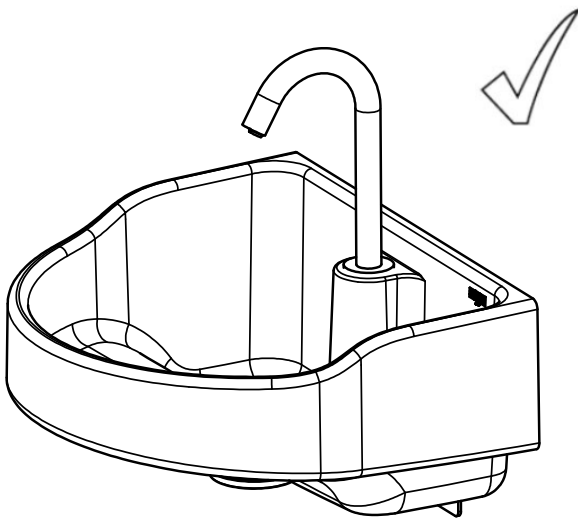
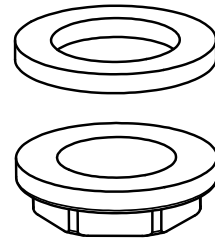
* Yields a finished rim height of 33" [832 mm]
Donne une hauteur de rebord d'évier fini de 33 po [832 mm]

Recommended carrier Franke IWC2203
Support mural Franke recommandé IWC2203

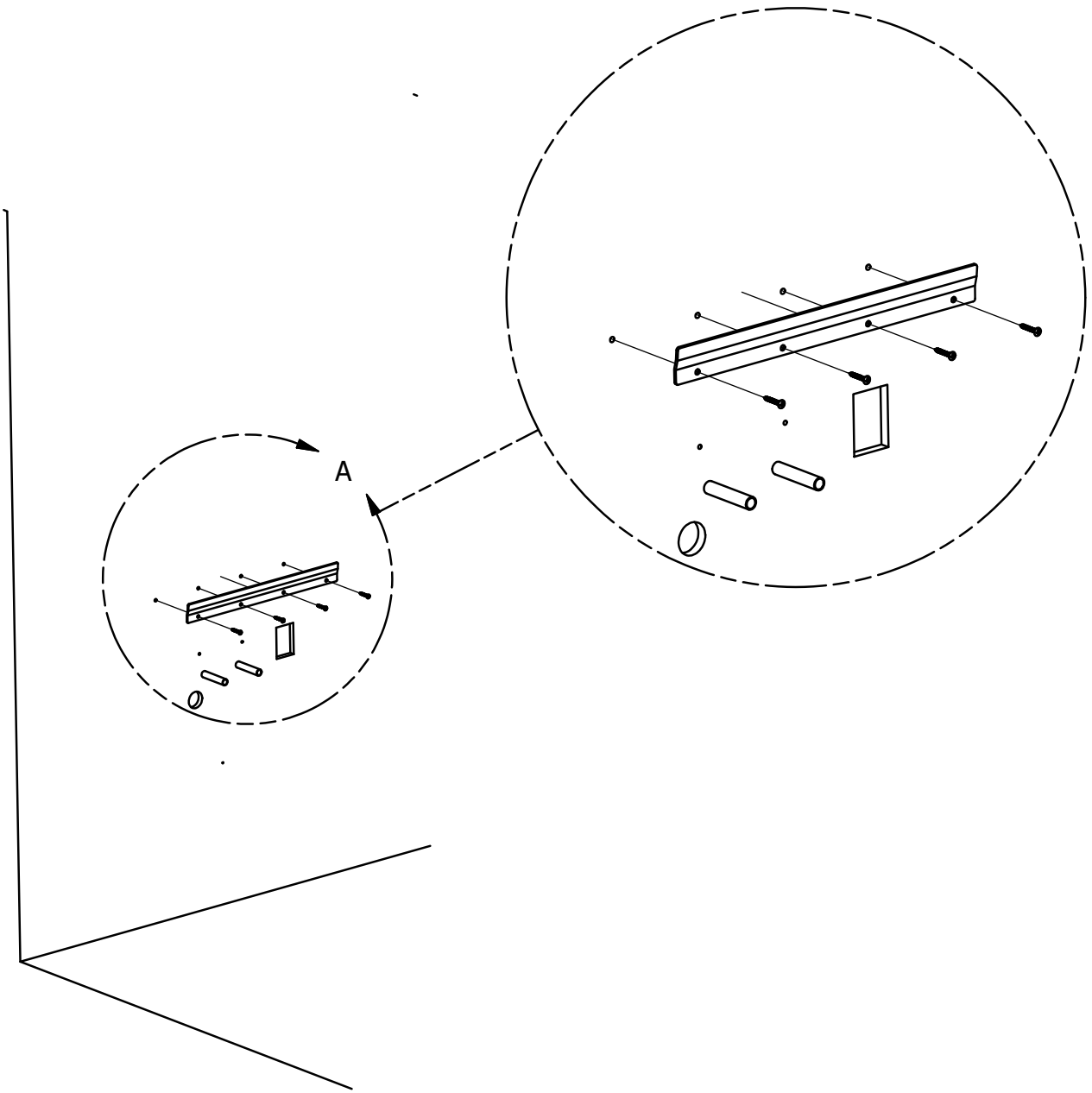
1



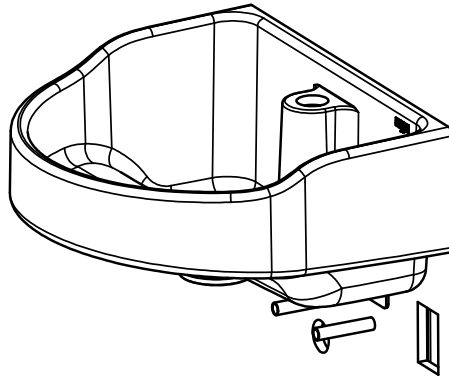
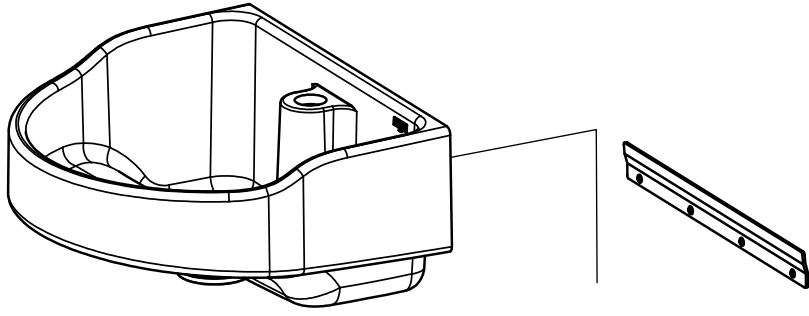
MAXIMUM NUT & WASHER SIZE
Ø2 INCH (50.8mm)
ÉCROU DE BLOCAGE & JOINT
D'ÉTANCHÉITÉ MAXIMUM DIAMÈTRE
DE 2 po (50.8mm)



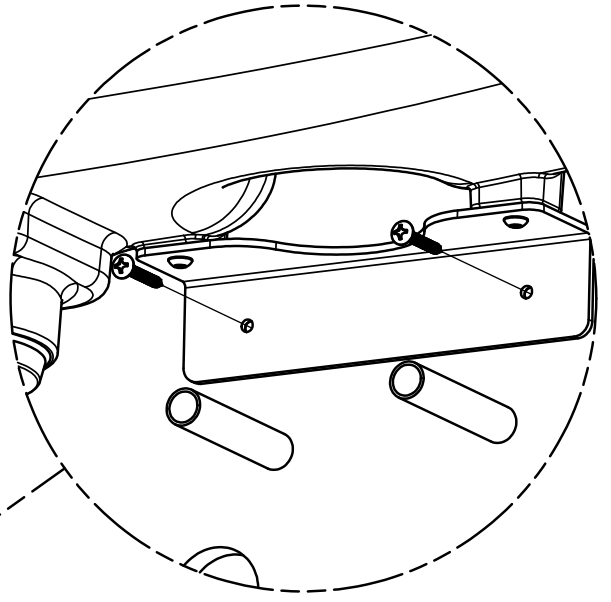
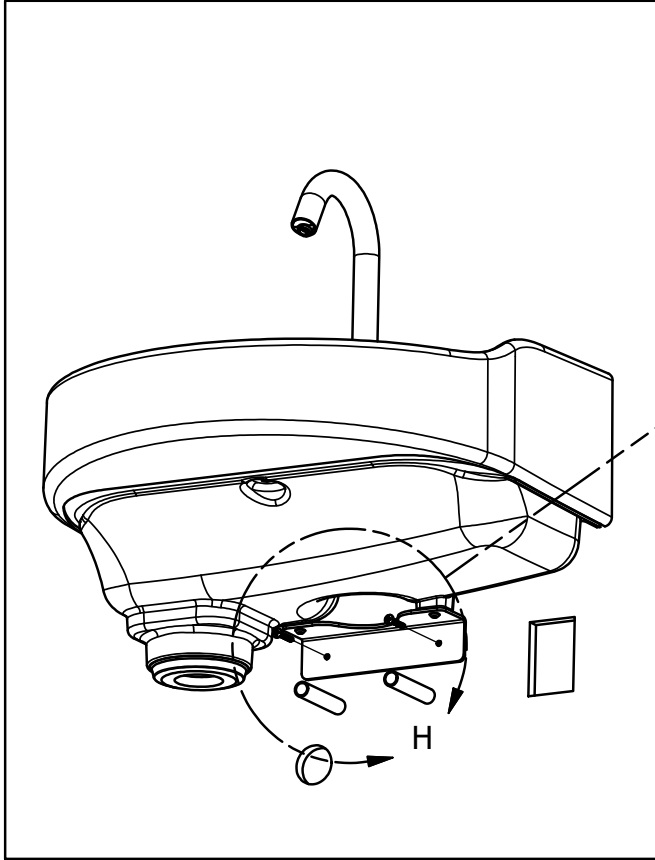
2



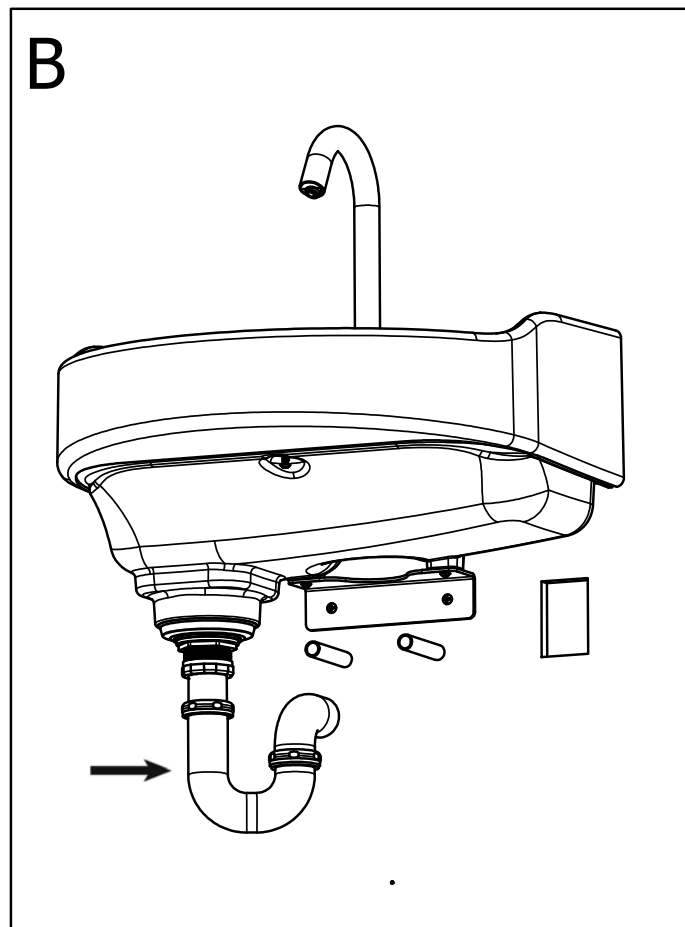
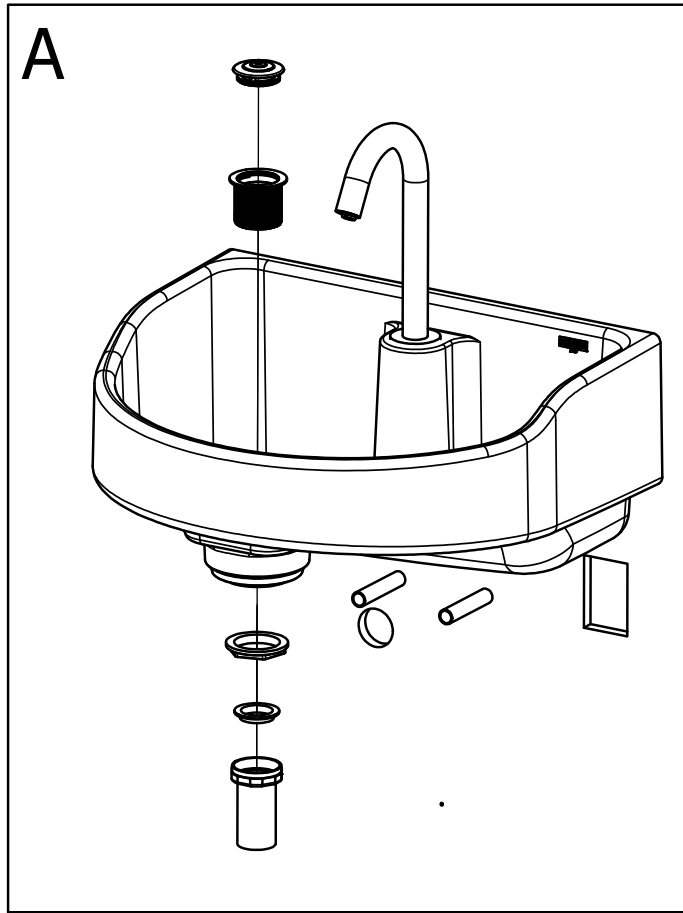
3



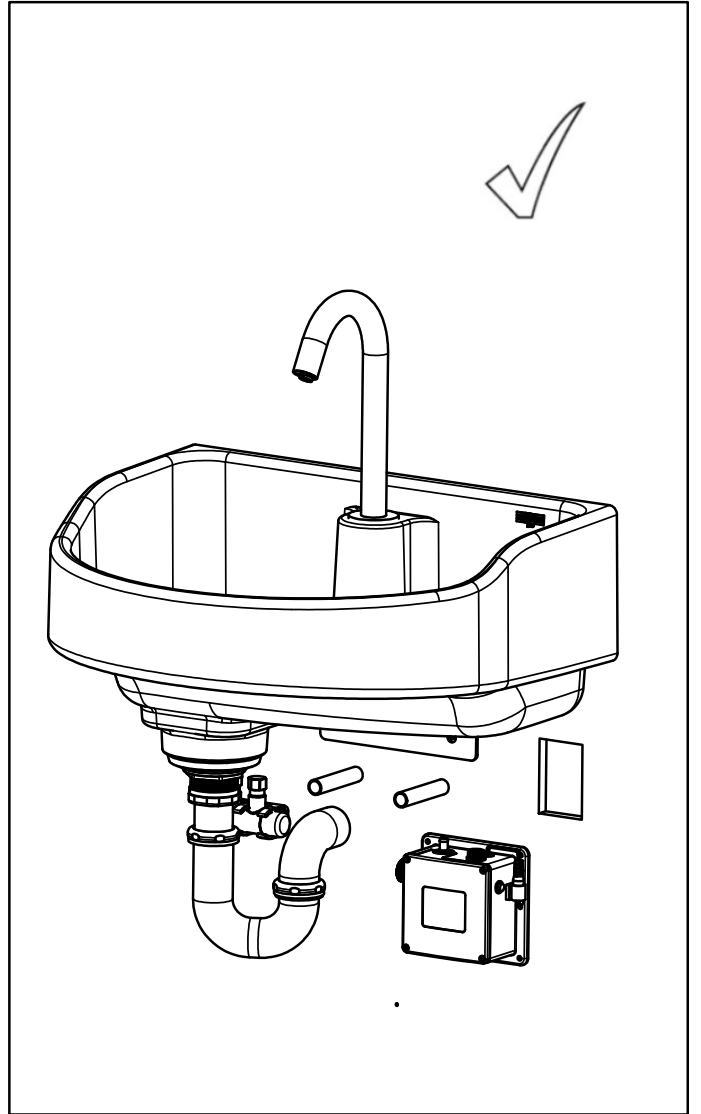
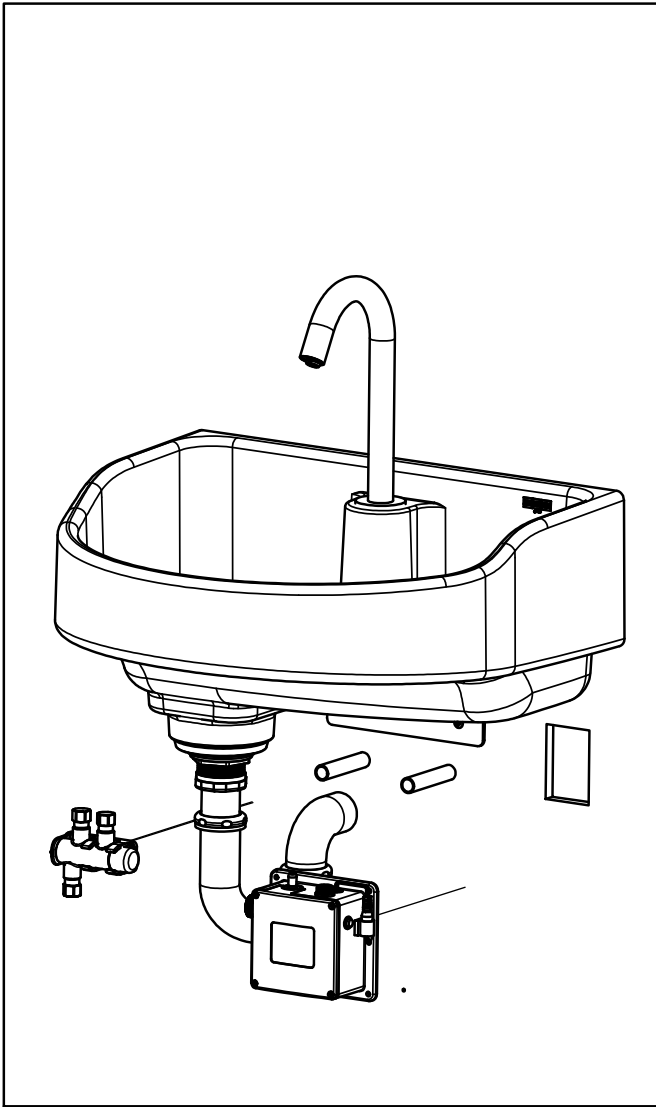
4



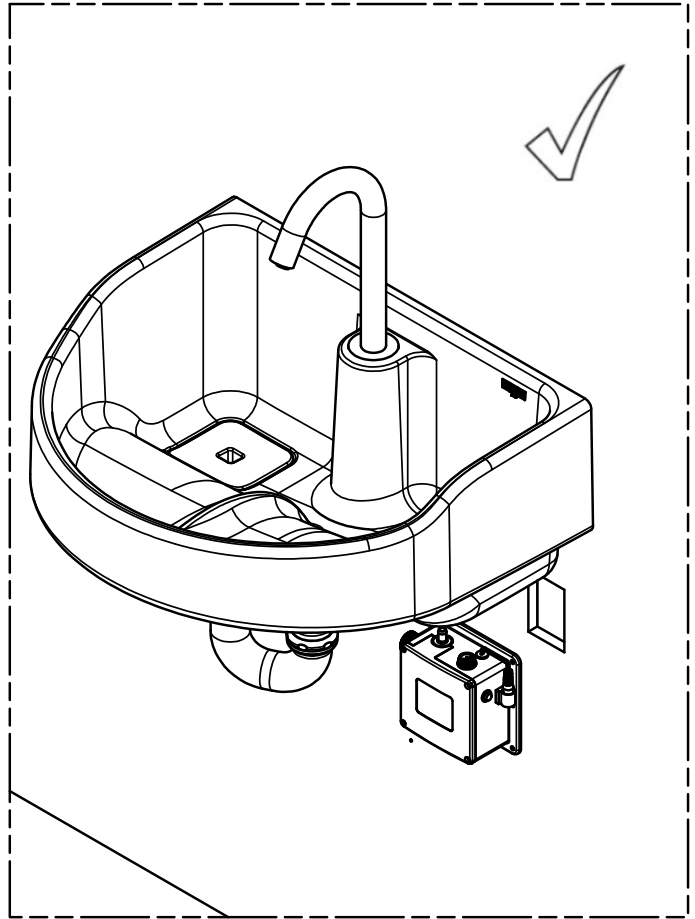
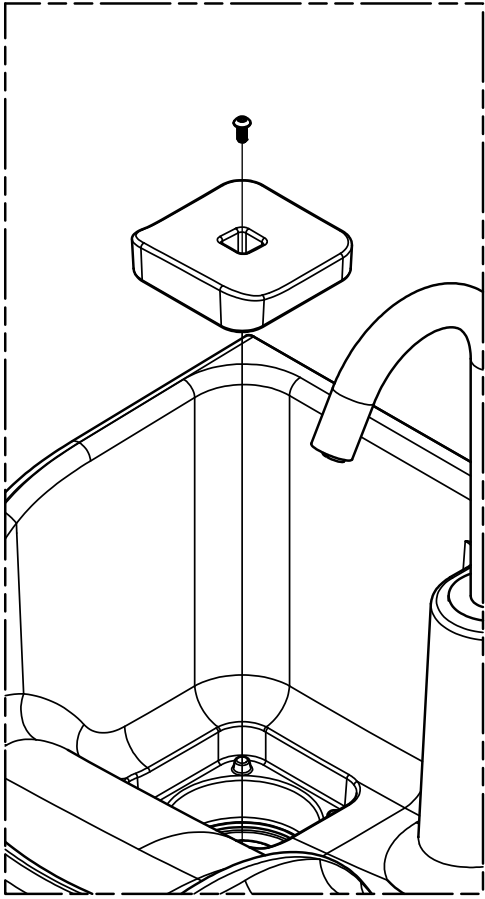
5



6

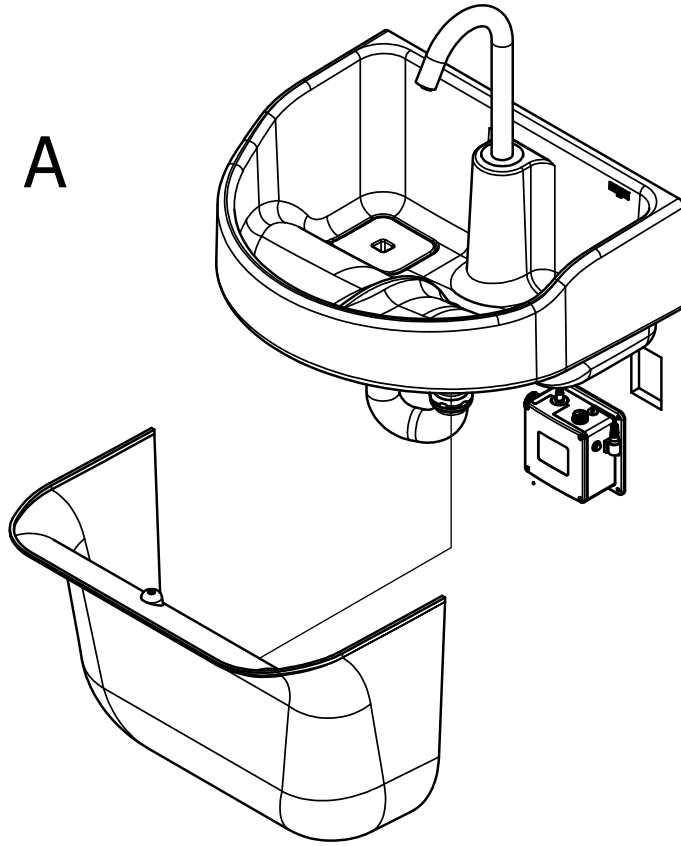


7

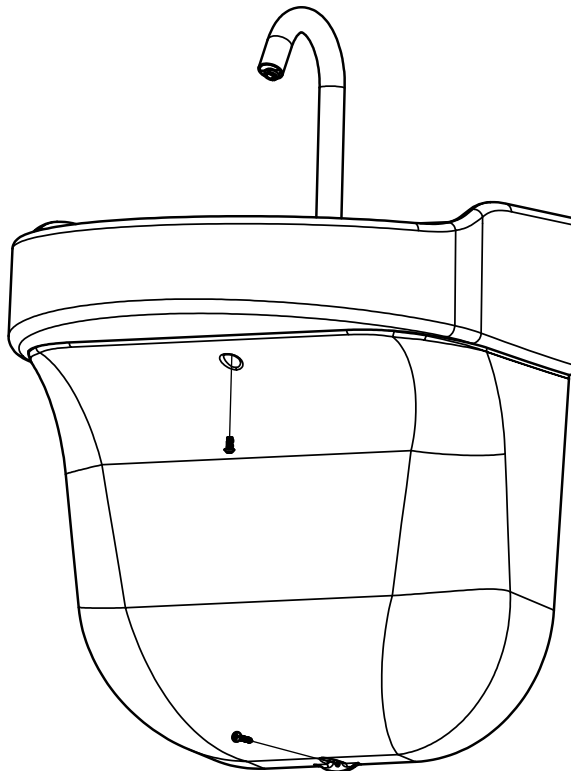


8

A



B



Franke Kindred Canada Limited
1000 Franke Kindred Road
Midland, ON L4R 4K9
Tel 1.855.446.5663
Fax 1.866.227.3050
Email: commercial-info.ca@franke.com
www.franke-commercial.com